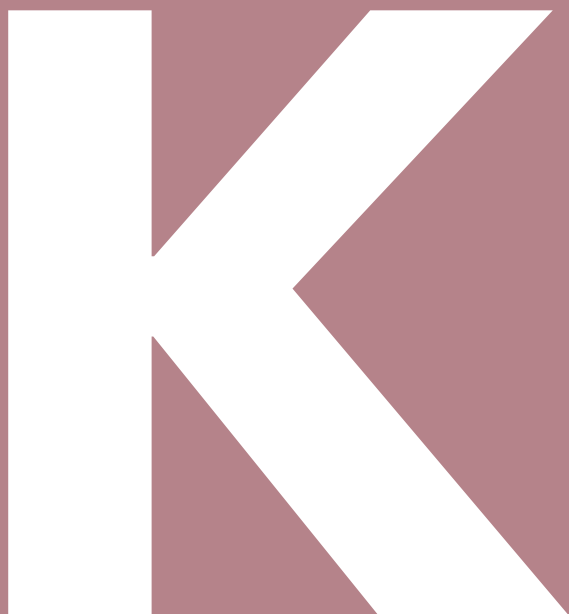


**Sitaleicht.**  
**Каскадный водосток.**



**K**

**leicht entwässern.**



## **как каскадный водосток:**

Каскадный водосток Sita отвечает всем необходимым нормам.

Каскадный водосток контролируемо отводит осадки в закрытой системе до места подключения в канализацию или на безопасные для затопления площадки. Таким образом, он обеспечивает точность проектирования и обеспечивает простоту установки за счет простых каскадных систем. Скрытая прокладка труб позволяет реализовать эстетические решения и индивидуальную свободу, например, при исполнении террасного покрытия.

# 1

## Почему именно каскадный водосток?

- 04 Надежность на всех уровнях.
- 06 Принцип каскадного водостока.

# 2

## Продукция

### 08 Матрица принятия решения – нормативные документы

#### 10 SitaKaskade Inside

- 12 Свойства продукта
- 17 Примеры монтажа



#### 20 SitaKaskade Flat

- 21 Свойства продукта
- 33 Примеры монтажа



#### 34 Парапетный проходник SitaKaskade Fluid

- 36 Свойства продукта
- 40 Примеры монтажа



- 42 Преимущества Sita
- 43 Соединительные фартуки

# 3

## Sitaleicht

- 44 Ассортимент продукции Sita
- 46 Специалисты-консультанты Sita

# SitaKaskade – надежность на всех уровнях.

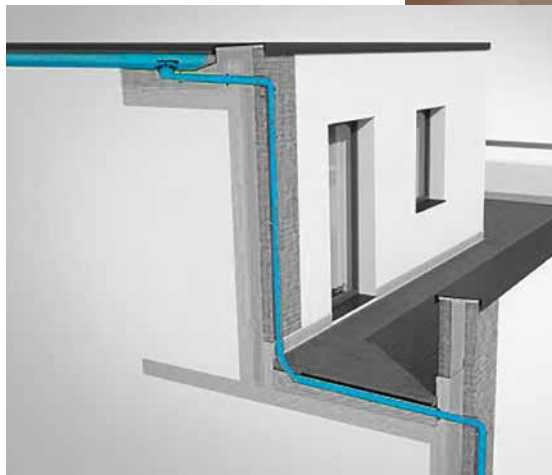
**Sita – это соответствие нормативным стандартам.** До сих пор водоотведение с низкорасположенных поверхностей кровель с точки зрения нормативного права находилось «в серой зоне». Сегодня этому положен конец: Каскадная система SitaKaskade является инновационным архитектурным решением, однако ее использование в строительстве полностью соответствует принятым стандартам. Замкнутые системы контролируемо отводят осадки – шаг за шагом, до места подключения в канализацию или на безопасные для затопления площадки.



Кай Вембах  
АРХИТЕКТОР

**Ступенчатая форма балконного фасада?  
Пентхаузы в несколько этажей?  
Пристройки в неудобном месте?**

SitaKaskade основывается на модульной системе, которая индивидуально адаптируется к вашему строительному проекту. Таким образом, реализация каскадного водостока в соответствии со стандартами не представляет никаких проблем.



**Каскадный водосток –**  
жилое здание в районе Дуйсбург-Румельн

**+ Полезно знать.**

**Высокоэффективная каскадная система Sita**

Вы получаете решения для каскадной системы с пропускной способностью до 18,4 л/с.

**Инновации с безупречным внешним видом**

Великолепное внешнее оформление: скрытый монтаж горизонтальных труб.

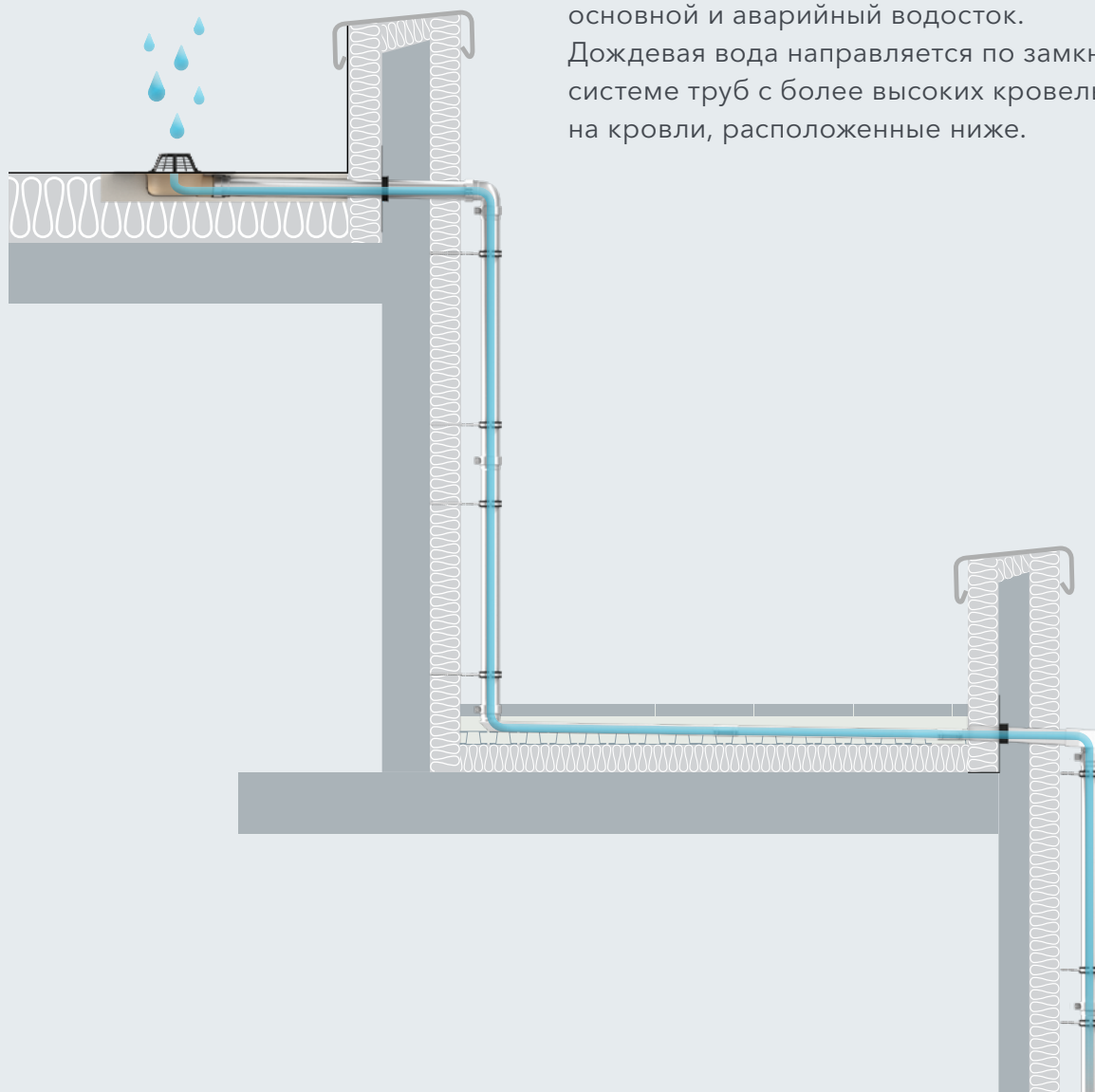
**Правовая безопасность**

Правовая безопасность – прежде всего: SitaKaskade отвечает всем необходимым стандартам. Каскадная система Sita является залогом надежного планирования и установки.

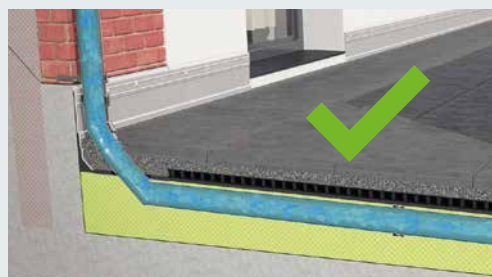


# Принцип каскадного водостока.

Самотечный или вакуумный водосток, основной и аварийный водосток. Дождевая вода направляется по замкнутой системе труб с более высоких кровель на кровли, расположенные ниже.



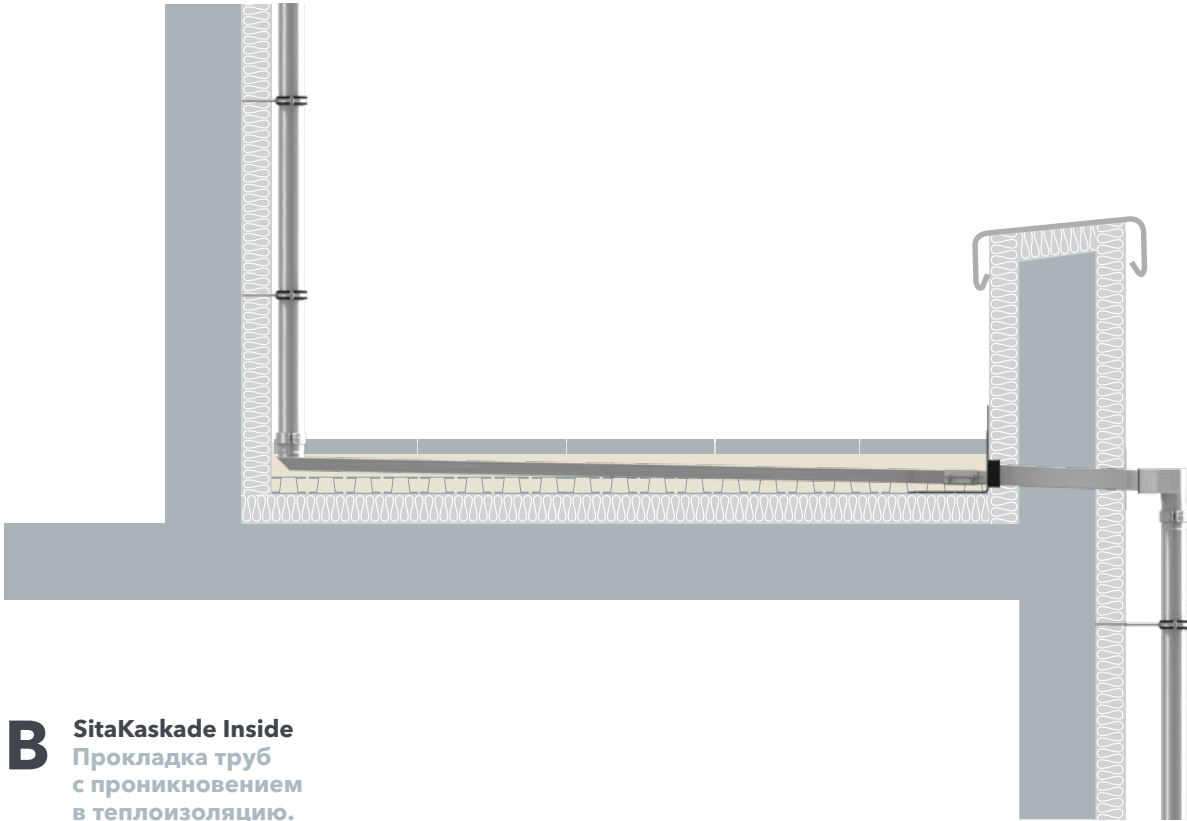
**Без SitaKaskade** существует риск затопления расположенных ниже площадок, а также статической перегрузки. Опасность аварии дренажных труб, проложенных над террасной плиткой.



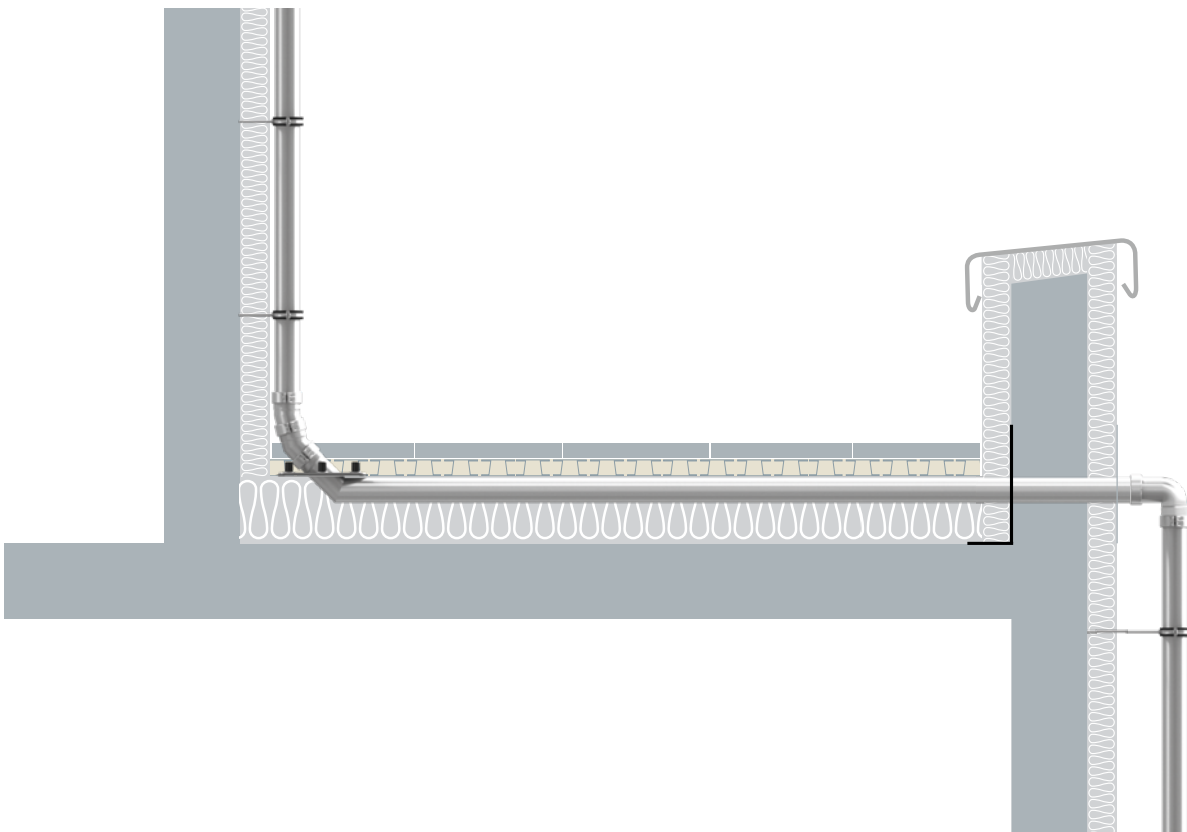
**Соответствующая стандартам каскадная система SitaKaskade** обеспечивает надежный монтаж и эстетичное решение: Труба прокладывается скрытно.

**Каскадный водосток Sita** обеспечивает соответствующий стандартам и контролируемый отвод дождевой воды. Будь то внутри или вне теплоизоляции – Sita предлагает правильное решение для любого требования.

**A** **SitaKaskade Flat**  
Прокладка труб  
вне теплоизоляции.



**B** **SitaKaskade Inside**  
Прокладка труб  
с проникновением  
в теплоизоляцию.



# Принять решение – проще простого.

Матрица

Тип водостока	Над теплоизоляцией	Внутри теплоизоляции	Соединение Ду 70
Свободный уровень и напорный поток			
Свободный уровень и напорный поток			
Свободный уровень и напорный поток			
Свободный уровень и напорный поток			

## Нормативные документы и стандарты

При проектировании и реализации систем водостока с плоских кровель необходимо учитывать, в частности, следующие стандарты и нормативные документы.

### DIN EN 12056-3

Системы водостока внутри зданий

### DIN EN 752

Системы водостока снаружи зданий

### DIN 1986-100

Системы водоотведения для сооружений и участков



## МАТРИЦА ПРИНЯТИЯ РЕШЕНИЯ SITA

Соединение Ду 100

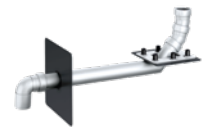
Можно комбинировать с трубами SitaPipe из нержавеющей стали

Материал

Матрица



Нержавеющая сталь



Нержавеющая сталь



Нержавеющая сталь



Нержавеющая сталь



### DIN 18531-1-5

Гидроизоляция кровель

### DIN EN 1253-2

Кровельные и напольные трапы без сифона

### DIN 18234

Конструктивная противопожарная защита кровель большой площади

### Директива о трубопроводах

Требования к противопожарной защите для трубопроводов

**Руководство по сантехническому оборудованию Центрального объединения специалистов по сантехнике, отоплению, кондиционированию**

Строительство трубопроводов

**Свод правил Немецкого объединения кровельщиков**

Специальные правила для кровель с гидроизоляцией

### Директива Немецкого научно-исследовательского общества по развитию ландшафтного дизайна

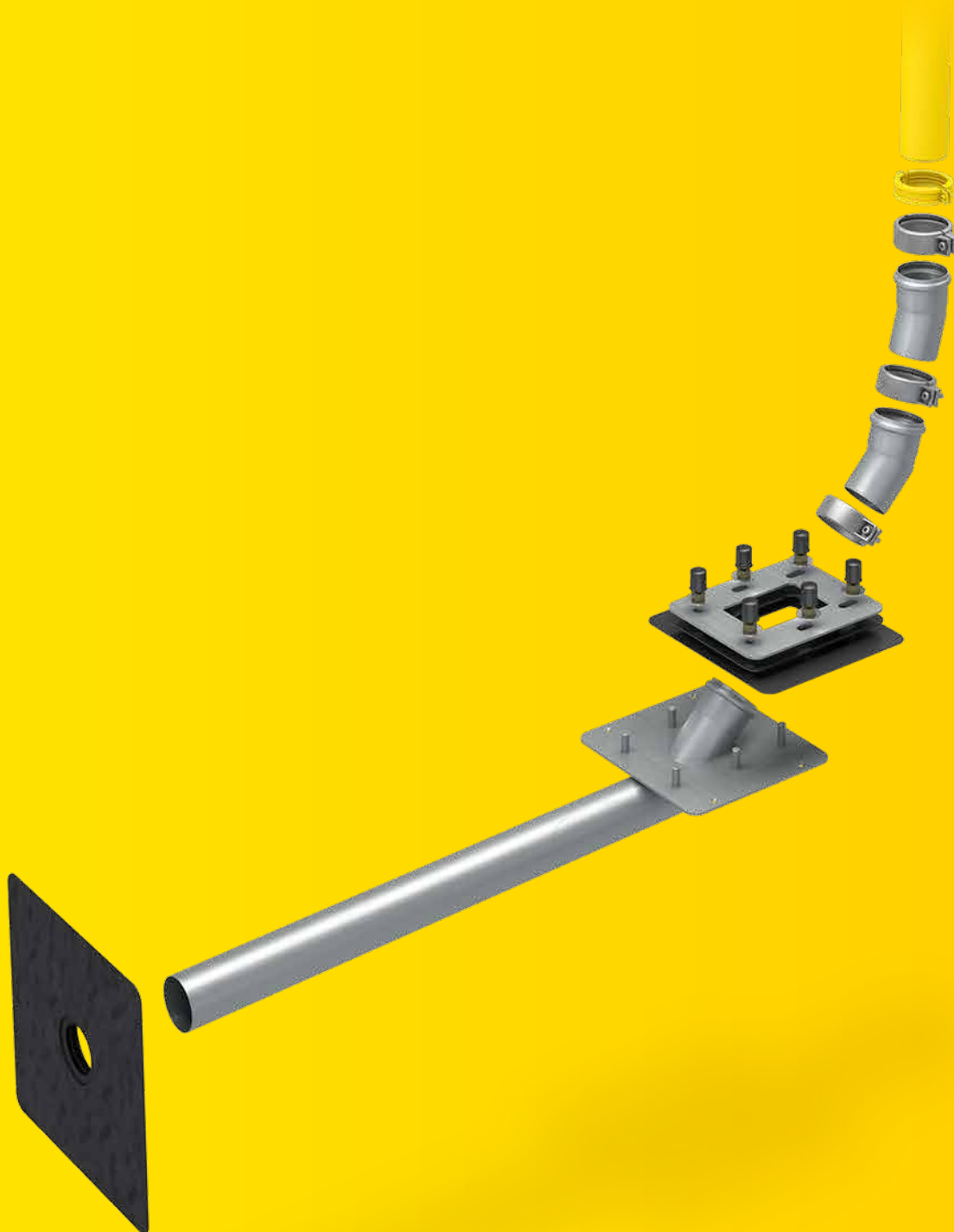
Проектирование, реализация и уход за озелененными кровлями

### Директива по промышленному строительству

Директива по пожарной безопасности в промышленном строительстве

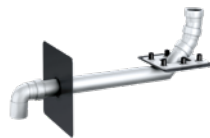
# SitaKaskade Inside

Инновация, соответствующая стандартам.

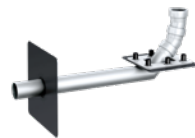


SitaKaskade  
Inside

- + Правовая безопасность: SitaKaskade Inside отвечает всем необходимым нормам
- + Точность проектирования и надежная установка за счет каскадной системы
- + Эстетичное решение для изысканной архитектуры: невидимая прокладка труб
- + Возможно индивидуальное исполнение террасного покрытия



**SitaKaskade Inside**  
для стояка



**SitaKaskade Inside**  
в качестве перелива



**SitaMore**  
Уплотнительная  
манжета



**SitaAttika**  
Фасадная пластина

# SitaKaskade Inside

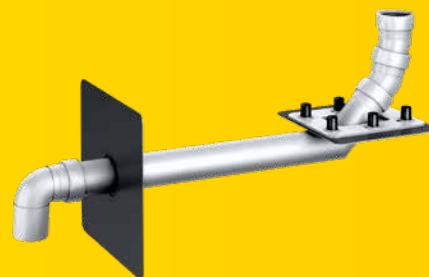
## Свойства продукта:

### Свойства продукта

---

Области применения	Отвечающий законодательным нормам каскадный водоотвод
Материал	Нержавеющая сталь
Класс стройматериалов	Еврокласс A1/A1, негорючий
Свойства	<ul style="list-style-type: none"><li>+ Невосприимчивость к погодным воздействиям (УФ/ИК-излучение, осадки, температура, озон и т.д.)</li><li>+ Высокая ударопрочность и сопротивляемость нагрузкам</li><li>+ Долговечность</li></ul>
Монтаж	<p>В качестве основных материалов используются общепринятые технические регламенты (aaRdT), а также примеры монтажа и инструкции по монтажу компании Sita Bauelemente GmbH. Примеры монтажа приведены лишь в качестве иллюстрации и могут использоваться лишь в качестве общего, ни к чему не обязывающего предложения. Конструкция показана лишь схематически и ни в коем случае не заменяет необходимость выполнения рабочего проектирования, детального проектирования и проектирования установки компетентными специализированными компаниями. Применимость, комплектность и размеры системы подлежат самостоятельной проверке заказчиком/проектировщиком/исполнителем и т. п. с учетом соответствующего объекта строительства, для адаптации или согласования с конкретными местными условиями. Смежные компоненты показаны схематически, без гарантии их полноты и правильности. Необходимо соблюдать соответствующие технические требования, изложенные в инструкциях, технологических наставлениях и допусках.</p>

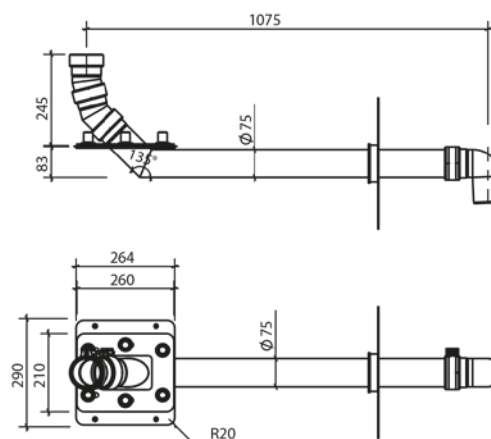
# SitaKaskade Inside для стояка



## Описание услуги

SitaKaskade Inside для стояка, для надежного отвода дождевой воды с вышележащих кровель через нижележащие кровли, состоит из SitaKaskade Inside для прокладки системы труб DN 70 в теплоизоляции, с отверстиями для крепления элементов к нижней конструкции, с фланцевой конструкцией с двумя уплотнительными манжетами для зажатия битумной, полимерной или каучуковой гидроизоляции, с шестью резьбовыми шпильками M12, а также подкладными шайбами и шестигранными гайками, пароизоляционной плитой SitaMore flex, отводом SitaPipe из высококачественной нержавеющей стали 87,5°, отводом SitaPipe из высококачественной нержавеющей стали 30°, отводом SitaPipe из высококачественной нержавеющей стали 15°, 4 шт. Фиксаторный хомут SitaPipe из высококачественной нержавеющей стали, размером DN 70, поставка и квалифицированный монтаж.

## Технический чертёж

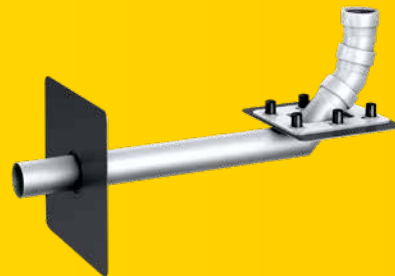


SitaKaskade  
Inside

Исполнение	Номинальный диаметр DN	Наружный диаметр OD* (мм)	Размер выемки (мм x мм)	Арт. №
для стояка	70	75	1075 x 75	33 02 99

\* OD = наружный диаметр (мм)

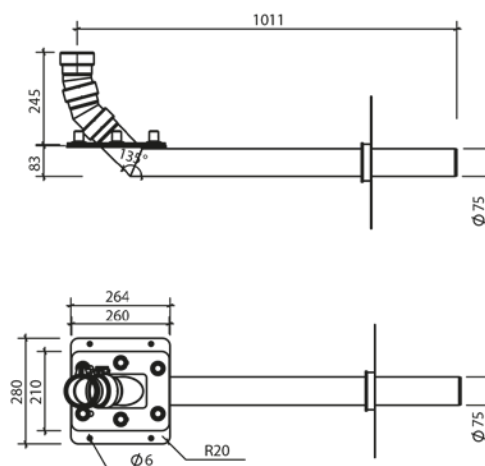
# SitaKaskade Inside в качестве перелива



## Описание услуги

SitaKaskade Inside в качестве перелива, для надежного отвода дождевой воды с вышележащих кровель через нижележащие кровли, состоит из SitaKaskade Inside для прокладки системы труб DN 70 в теплоизоляции, с отверстиями для крепления элементов к нижней конструкции, с фланцевой конструкцией с двумя уплотнительными манжетами для зажатия битумной, полимерной или каучуковой гидроизоляции, с шестью резьбовыми шпильками M12, а также подкладными шайбами и шестигранными гайками, пароизоляционной плитой SitaMore flex, отводом SitaPipe из высококачественной нержавеющей стали 30°, отводом SitaPipe из высококачественной нержавеющей стали 15°, 3 шт. Фиксаторный хомут SitaPipe из высококачественной нержавеющей стали, размером DN 70, поставка и квалифицированный монтаж.

## Технический чертёж



Исполнение	Номинальный диаметр DN	Наружный диаметр OD* (мм)	Размер выемки (мм x мм)	Арт. №
в качестве перелива	70	75	1011 x 75	33 03 99

\* OD = наружный диаметр (мм)



# SitaMore

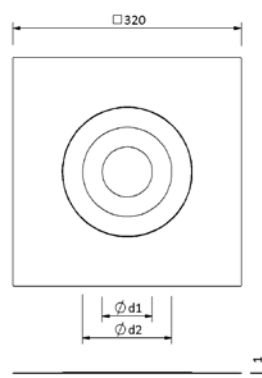
## Уплотнительная манжета



### Описание услуги

Уплотнительная манжета SitaMore для ТКС из нетканого бутила, однокомпонентная настенная герметичная уплотнительная манжета для быстрой и герметичной гидроизоляции в рамках прокладки труб в теплоизоляционной композитной системе согласно DIN 4108-7 и GEG 2020, с номинальными диаметрами DN 70 и DN 100, размером 320 x 320 мм, с особенно гибким уплотнением из ЭПДМ, самоклеющимся настенным воротником из нетканого бутила для прочного соединения с основанием (при необходимости требуется клеевая грунтовка) и нетканой поверхностью сцепления со штукатуркой, поставка и квалифицированный монтаж.

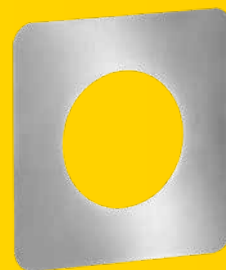
### Технический чертеж



Совместимость	Номинальный диаметр DN	d1 (мм)	d2 (мм)	Арт. №
Система труб SitaPipe из нержавеющей стали, SitaRondo, SitaSpy	70	45	110	18 00 75
	100	70	125	18 00 11

# SitaAttika

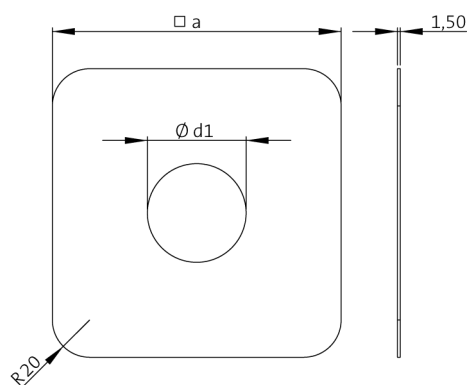
## Фасадная пластина



### Описание услуги

Фасадная пластина SitaAttika, из нержавеющей стали, номер материала: 1.4301, для закрытия проема в парапетной или фасадной стене для SitaAttika с номинальным диаметром от DN 50 до DN 200 и толщиной материала 1,5 мм. Поставка и квалифицированный монтаж.

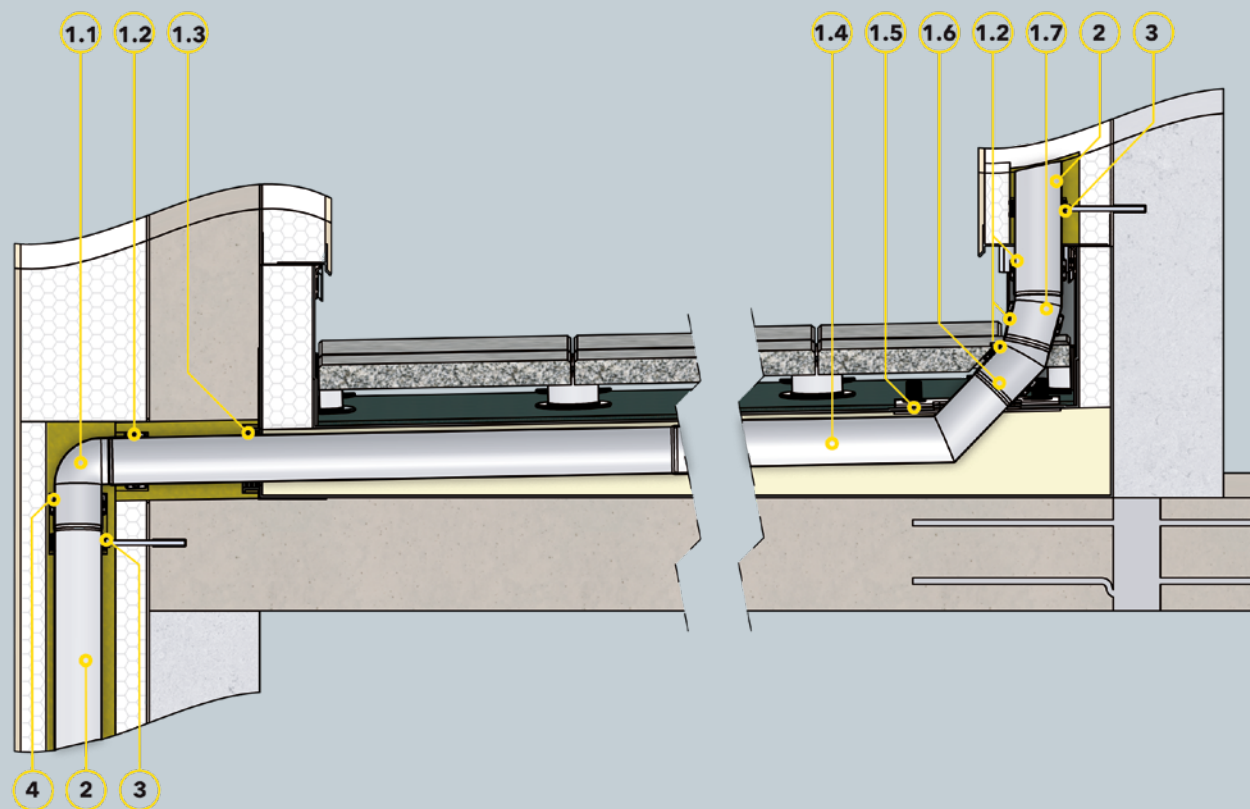
### Технический чертёж



Совместимость	Номинальный диаметр DN	a (мм)	d1 (мм)	Арт. №
Система труб SitaPipe из нержавеющей стали	50	155	54	E 18 90 25
	70	180	79	E 18 90 26
	100	215	114	E 18 90 27
	125	230	129	E 18 90 28
	150	265	165	E 18 90 29
	200	303	203	E 18 90 45

# SitaKaskade Inside

SitaKaskade Inside в неветилируемой кровле и настиле из плит на регулируемых опорах с переходником на стояк в теплоизоляционной композитной системе



SitaKaskade  
Inside

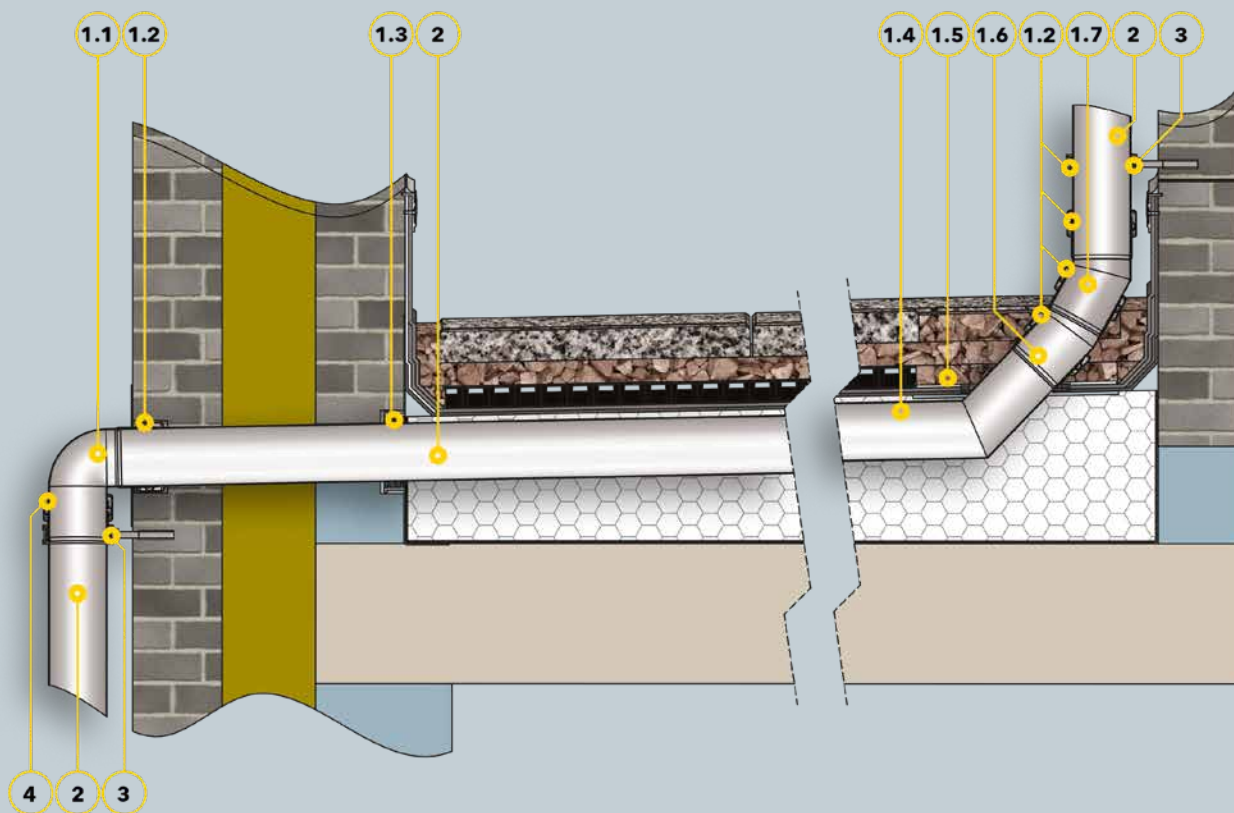
## Компоненты

SitaKaskade Inside для стояка, состоящий из:

- 1.1** Отвод SitaPipe PE из высококачественной нержавеющей стали 87,5°
- 1.2** Фиксаторный хомут SitaPipe из высококачественной нержавеющей стали
- 1.3** пароизоляционная плита SitaMore flex
- 1.4** SitaKaskade Inside
- 1.5** Съёмный фланец с уплотнительными манжетами, гайками, подкладными шайбами и защитными колпачками Sita-Kaskade Inside
- 1.6** Отвод SitaPipe PE из высококачественной нержавеющей стали 30°
- 1.7** Отвод SitaPipe PE из высококачественной нержавеющей стали 15°
- 2** Труба SitaPipe из высококачественной нержавеющей стали
- 3** Крепежный хомут SitaPipe из высококачественной нержавеющей стали
- 4** Фиксаторный хомут SitaPipe из высококачественной нержавеющей стали

## Конструкция кровли

Неветилируемая кровля с террасной плиткой на опорах согласно общ. технич. регламентам в составе:  
+ настил из плит на регулируемых опорах  
+ защитный мат  
+ гидроизоляция  
+ теплоизоляция  
+ пароизоляция  
+ несущая конструкция



## Компоненты

**Комплект SitaKaskade Inside для стояка, состоящий из:**

- 1.1** Отвод SitaPipe PE из высококачественной нержавеющей стали 87,5°
- 1.2** Фиксаторный хомут SitaPipe из высококачественной нержавеющей стали
- 1.3** Пароизоляционная плита SitaMore flex
- 1.4** SitaKaskade Inside
- 1.5** Съемный фланец с уплотнительными манжетами, гайками, подкладными шайбами, защитными колпачками SitaKaskade Inside
- 1.6** Отвод SitaPipe PE из высококачественной нержавеющей стали 15°

- 1.7** Отвод SitaPipe PE из высококачественной нержавеющей стали 30°
- 2** Труба SitaPipe из высококачественной нержавеющей стали
- 3** Крепежный хомут SitaPipe из высококачественной нержавеющей стали
- 4** Фиксаторный хомут SitaPipe из высококачественной нержавеющей стали

## Конструкция кровли

**Неветилируемая кровля с террасной плиткой на гравийной подушке согласно общ. технич. регламентам в составе:**

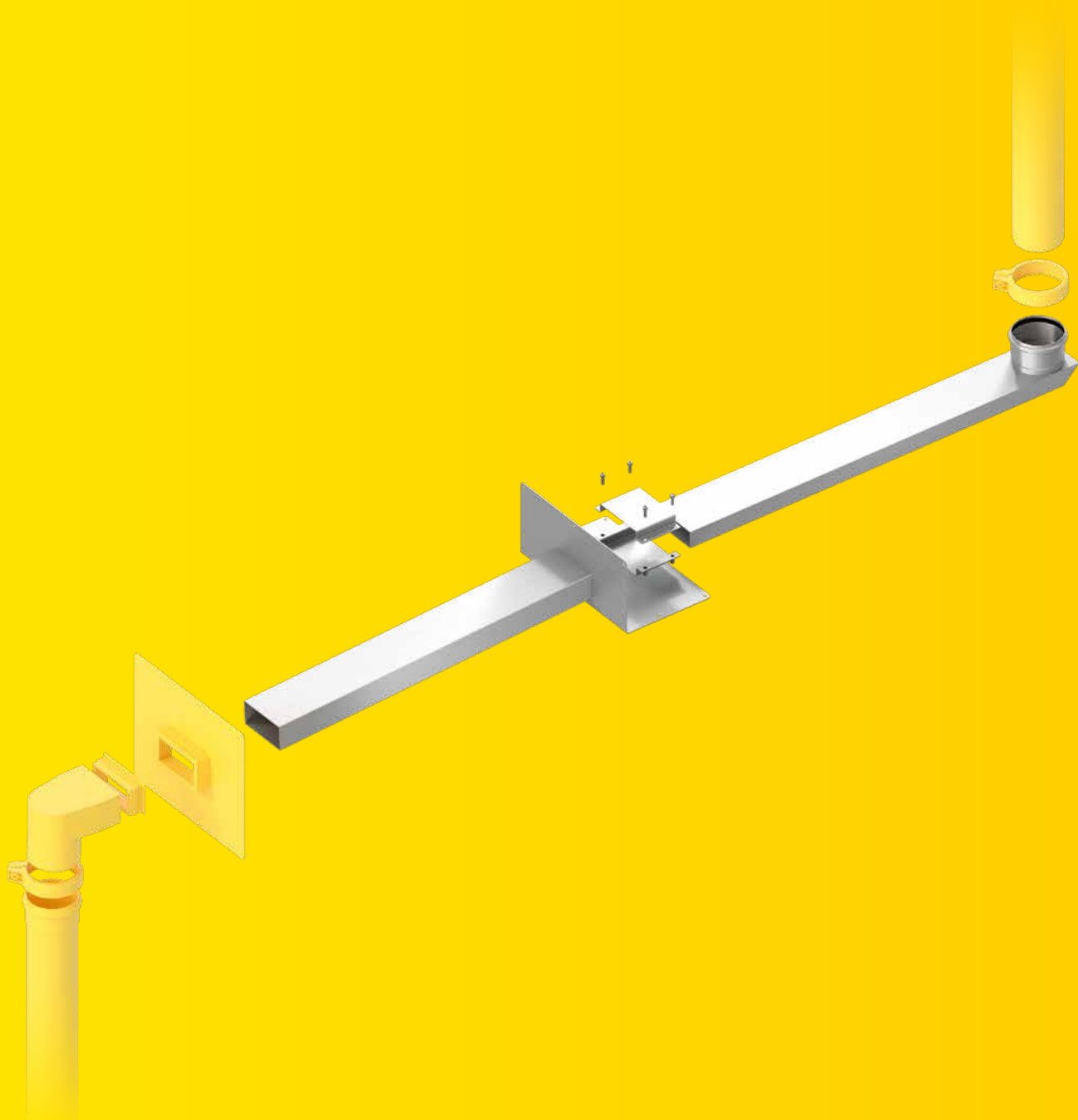
- + настил из плит на гравийной подушке
- + дренажный мат
- + защитный геотекстиль
- + гидроизоляция
- + теплоизоляция
- + пароизоляция
- + несущая конструкция



## SitaKaskade Flat

Плоская конструкция.  
Высокая эффективность.  
Системность.

SitaKaskade  
Flat



- + Для гарантированного каскадного водостока под настилом из плит
- + Совместимость с системой труб SitaPipe из высококачественной нержавеющей стали
- + Интегрированная муфта для простого и надежного соединения со стояком
- + С клеющимся фланцем для жидкого полимера
- + В качестве перелива или в комбинации с переходниками SitaTurbo





**SitaKaskade Flat**  
Канал плоского сечения



**SitaKaskade Flat**  
Опора для стояка



**SitaKaskade Flat**  
Отвод



**SitaKaskade Flat**  
Парапетный проходник



**SitaKaskade Flat**  
Соединитель



**SitaTurbo**  
Пароизоляционная плита



**SitaTurbo**  
Фасадная пластина



**SitaTurbo**  
Переходник на трубе SitaPipe из высококачественной нержавеющей стали 50



**SitaTurbo**  
Переходник на круглую оцинкованную трубу согласно DIN EN 612



**SitaTurbo**  
Переходник на квадратную оцинкованную трубу 77

# SitaKaskade Flat

## Свойства продукта:

### Свойства продукта

---

Области применения	Отвечающий законодательным нормам каскадный водоотвод
Материал	Нержавеющая сталь
Класс стройматериалов	Еврокласс А1/А1, негорючий
Свойства	<ul style="list-style-type: none"><li>+ Невосприимчивость к погодным воздействиям (УФ/ИК-излучение, осадки, температура, озон и т.д.)</li><li>+ Высокая ударопрочность и сопротивляемость нагрузкам</li><li>+ Долговечность</li></ul>
Монтаж	<p>В качестве основных материалов используются общепринятые технические регламенты (aaRdT), а также примеры монтажа и инструкции по монтажу компании Sita Bauelemente GmbH. Примеры монтажа приведены лишь в качестве иллюстрации и могут использоваться лишь в качестве общего, ни к чему не обязывающего предложения. Конструкция показана лишь схематически и ни в коем случае не заменяет необходимость выполнения рабочего проектирования, детального проектирования и проектирования установки компетентными специализированными компаниями. Применимость, комплектность и размеры системы подлежат самостоятельной проверке заказчиком/проектировщиком/исполнителем и т. п. с учетом соответствующего объекта строительства, для адаптации или согласования с конкретными местными условиями. Смежные компоненты показаны схематически, без гарантии их полноты и правильности. Необходимо соблюдать соответствующие технические требования, изложенные в инструкциях, технологических наставлениях и допусках.</p>

# SitaKaskade Flat

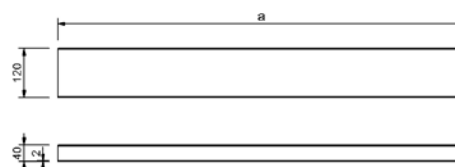
## Канал плоского сечения



### Описание услуги

Канал плоского сечения SitaKaskade Flat, из высококачественной нержавеющей стали, номер материала 1.4301, сечение трубы 120 x 40 мм, для прокладки длинных горизонтальных путей потока воды, поставка и квалифицированный монтаж.

### Технический чертёж



Исполнение	a (мм)	Арт. №
2 м	2000	33 04 01
1 м	1000	33 04 02

# SitaKaskade Flat

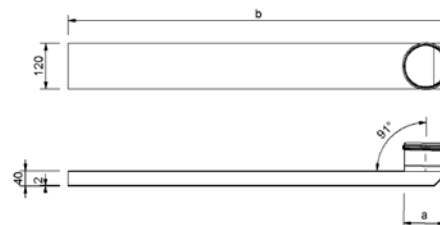
## Опора для стояка



### Описание услуги

Опора для крепления стояка SitaKaskade Flat, из высококачественной нержавеющей стали, номер материала: 1.4301, сечение трубы 120 x 40 мм, длиной 1 или 2 м, с приваренной муфтой для приема трубы SitaPipe из высококачественной нержавеющей стали, DN 70 или DN 100, поставка и квалифицированный монтаж.

### Технический чертеж



Исполнение	Номинальный диаметр DN	Наружный диаметр OD* (мм)	a (мм)	b (мм)	Арт. №
1 м	70	75	75	1000	33 04 04
	100	110	110		33 04 05
2 м	70	75	75	2000	33 04 08
	100	110	110		33 04 09

\* OD = наружный диаметр (мм)

# SitaKaskade Flat

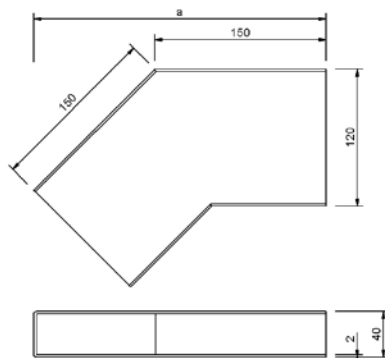
## Отвод



### Описание услуги

Отвод SitaKaskade Flat из высококачественной нержавеющей стали, номер материала 1.4301, сечение трубы 120 x 40 мм, для перенаправления потока воды, поставка и квалифицированный монтаж.

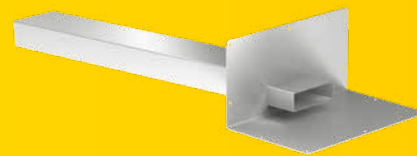
### Технический чертёж



Исполнение	Отвод	а (мм)	Арт. №
45°	45°	256	33 04 06
15°	15°	295	33 04 07

# SitaKaskade Flat

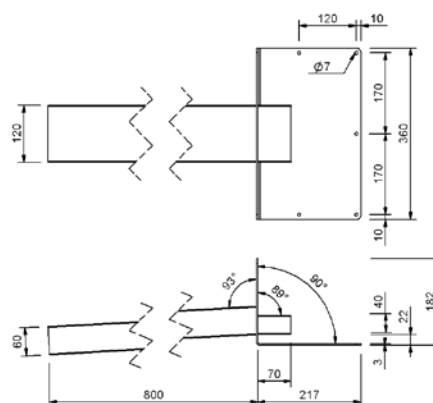
## Парапетный проходник



### Описание услуги

Парапетный проходник SitaKaskade Flat, из высококачественной нержавеющей стали, номер материала 1.4301, поперечное сечение впускного патрубка 120 x 40 мм, выпускного патрубка 120 x 60 мм, уклон патрубка 3°, приваренный угловой фланец для гидроизоляции жидким полимером и с предварительно просверленными отверстиями для крепления к парапету, для использования в качестве перелива или для присоединения к стояковым трубам с помощью переходников SitaTurbo, поставка и квалифицированный монтаж.

### Технический чертёж



Исполнение	Арт. №
800 mm	33 04 00



# SitaKaskade Flat

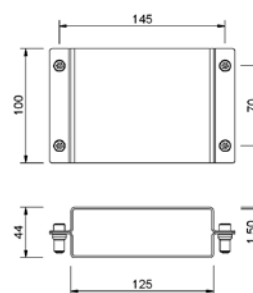
## Соединитель



### Описание услуги

Соединитель SitaKaskade Flat, из высококачественной нержавеющей стали, номер материала 1.4301, для герметичного соединения с силовым замыканием двух концов труб сечением 120 x 40 мм, включая комплект винтов, поставка и квалифицированный монтаж.

### Технический чертеж



Арт. №

33 04 03

# SitaTurbo

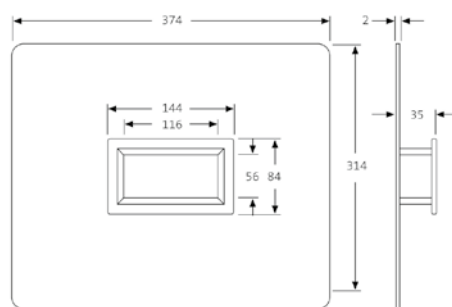
## Пароизоляционная плита



### Описание услуги

Пароизоляционная плита SitaTurbo flex, из EPDM, для парапетной воронки SitaTurbo, с усилительным кольцом и с клеящимся фланцем для гибкого пароизолирующего соединения пароизоляции, поставка и квалифицированный монтаж.

### Технический чертеж



Совместимость	Арт. №
SitaTurbo, SitaTurbo Max	18 61 90

# SitaTurbo

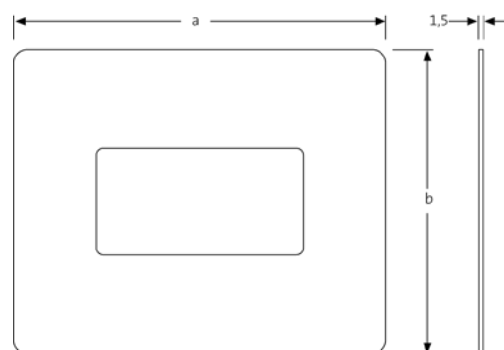
## Фасадная пластина 220 x 180



### Описание услуги

Фасадная пластина SitaTurbo, из высококачественной стали, номер материала: 1.4301, для закрытия проема в парапетной или фасадной стене при использовании парапетной воронки SitaTurbo с толщиной материала 1,5 мм. Для крепления к наружному фасаду, поставка и квалифицированный монтаж.

### Технический чертеж



Совместимость	Для модели/серии	Размер выемки (мм)	a (мм)	b (мм)	Арт. №
SitaTurbo	SitaTurbo	122 x 63	220	180	E 18 90 24
SitaTurbo, SitaTurbo Max, SitaTurbo Max с подпорным кольцом	SitaTurbo, SitaTurbo Max, SitaTurbo Max с подпорным кольцом		250	250	E 18 90 21
SitaTurbo	SitaTurbo	130 x 74	220	180	E 18 90 44

# SitaTurbo

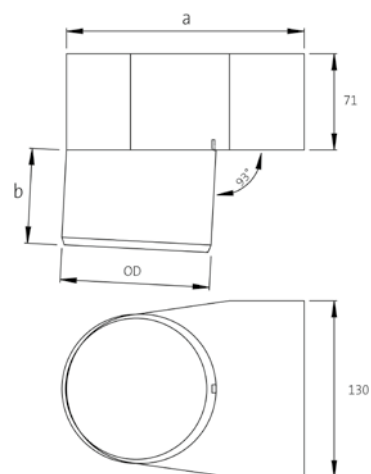
## Переходник на трубе SitaPipe из высококачественной нержавеющей стали 50



### Описание услуги

Переходник SitaTurbo на трубу SitaPipe из высококачественной нержавеющей стали, номер материала: 1.4301, для перехода с парапетной воронки SitaTurbo на трубу SitaPipe из высококачественной нержавеющей стали, согласно DIN EN 1122-2, с номинальными диаметрами DN 50, DN 70, DN 100 и DN 125, со смазкой и уплотнительным кольцом. Поставка и квалифицированный монтаж.

### Технический чертёж



Совместимость	Номинальный диаметр DN	Наружный диаметр OD* (мм)	a (мм)	b (мм)	Арт. №
SitaTurbo, SitaTurbo для инверсионной кровли	50	50	115	52	18 91 01
	70	75	140	58	18 91 03
	100	110	175	70	18 91 05
	125	125	190		18 91 07

\* OD = наружный диаметр (мм)

# SitaTurbo

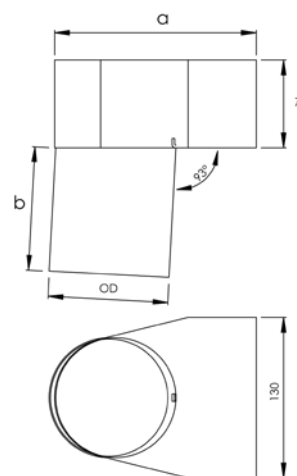
## Переходник на круглую оцинкованную трубу согласно DIN EN 612 77



### Описание услуги

Переходник SitaTurbo на круглую оцинкованную трубу, из нержавеющей стали, номер материала: 1.4301, для перехода с парапетной воронки SitaTurbo на круглую оцинкованную трубу согласно DIN EN 612, с номинальными диаметрами DN 80, DN 100 и DN 125, со смазкой и уплотнительным кольцом. Поставка и квалифицированный монтаж.

### Технический чертёж



Совместимость	Номинальный диаметр DN	Наружный диаметр OD* (мм)	a (мм)	b (мм)	Арт. №
SitaTurbo, SitaTurbo для инверсионной кровли	80	77	143	100	18 91 08
	100	97	163		18 91 09
	125	117	183		18 91 10

\* OD = наружный диаметр (мм)

# SitaTurbo

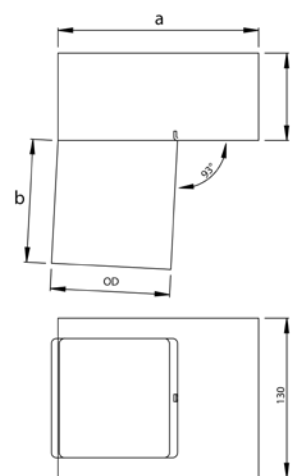
## Переходник на квадратную оцинкованную трубу 77



### Описание услуги

Переходник SitaTurbo на квадратную оцинкованную трубу, из нержавеющей стали, номер материала: 1.4301, для перехода с парашетной воронки SitaTurbo на квадратную оцинкованную трубу согласно DIN EN 612, с наружными размерами 77 мм x 77 мм, 97 мм x 97 мм и 117 мм x 117 мм, со смазкой и уплотнительным кольцом. Поставка и квалифицированный монтаж.

### Технический чертёж

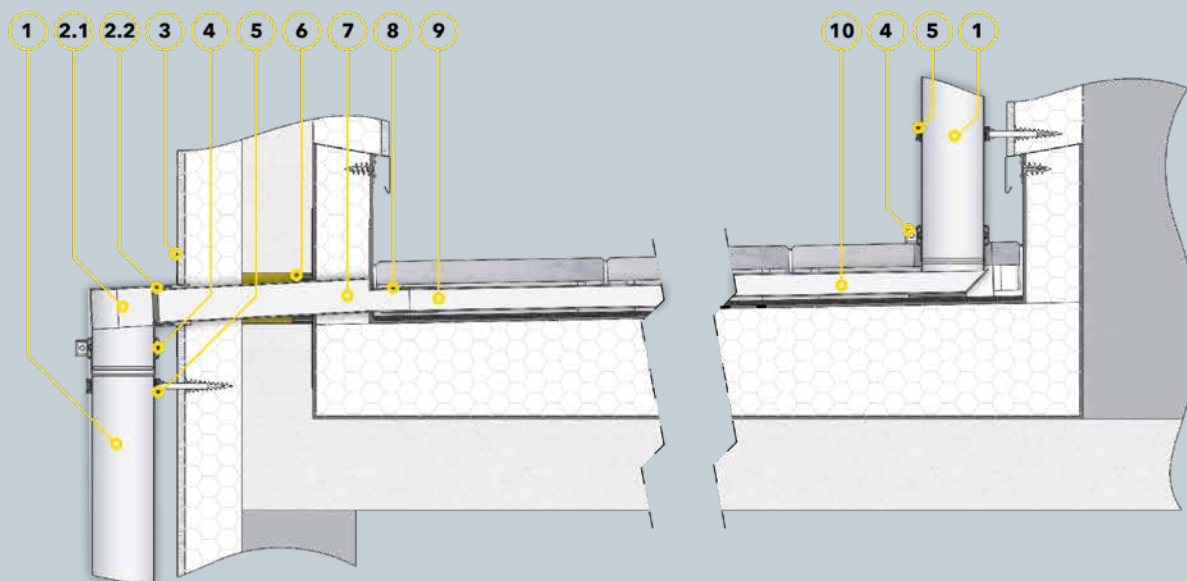


Совместимость	Наружный диаметр OD* (мм)	a (мм)	b (мм)	Арт. №
SitaTurbo, SitaTurbo для инверсионной кровли	77	142	100	18 91 11
	97	163		18 91 12
	117	183		18 91 13

\* OD = наружный диаметр (мм)

# SitaKaskade Flat

SitaKaskade Flat в неventилируемой кровле, для эксплуатируемых кровель



SitaKaskade  
Flat

## Компоненты

**1** Труба SitaPipe из высококачественной нержавеющей стали

**Переходник SitaTurbo на трубу SitaPipe из высококачественной нержавеющей стали, состоит из:**

**2.1** Переходник

**2.2** Уплотнительное кольцо

**3** Фасадная пластина SitaTurbo

**4** Фиксаторный хомут SitaPipe из высококачественной нержавеющей стали

**5** Крепежный хомут SitaPipe из высококачественной нержавеющей стали

**6** Пароизоляционная плита SitaTurbo

**7** Парапетный проходник SitaKaskade Flat

**8** Соединитель SitaKaskade Flat

**9** Канал плоского сечения SitaKaskade Flat

**10** Опора для крепления стояка SitaKaskade Flat

## Конструкция кровли

**Невентилируемая кровля с террасной плиткой на опорах согласно общ. технич. регламентам в составе:**

+ настил из плит на регулируемых опорах

+ защитный мат

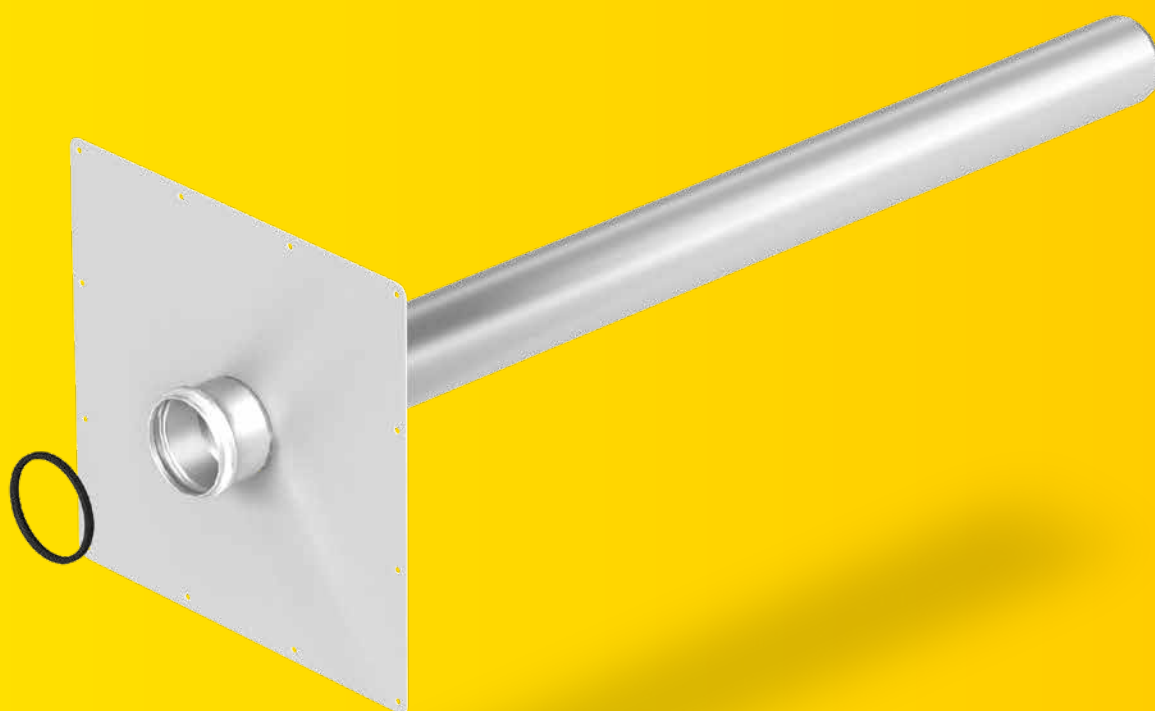
+ теплоизоляция

+ пароизоляция

+ несущая конструкция

# Парапетный проходник SitaKaskade

## Надежная прокладка через парапет.



Парапетный проходник  
SitaKaskade Fluid

- + Для надежной прокладки трубы через парапет
- + Совместимость с системой труб из нержавеющей стали SitaPipe
- + Интегрированная муфта для простоты и надежности соединения
- + С клеющимся фланцем для жидкого полимера





**Парапетный  
проходник  
SitaKaskade  
Fluid**



**SitaMore**  
Уплотнительная  
манжета



**SitaAttika**  
Фасадная пластина

# Парапетный проходник SitaKaskade

## Свойства продукта:

### Свойства продукта

---

Области применения	Отвечающий законодательным нормам каскадный водоотвод
Материал	Нержавеющая сталь
Мин. термостойкость	-20 °C
Класс стройматериалов	Еврокласс A1/A1, негорючий
Свойства	<ul style="list-style-type: none"><li>+ Невосприимчивость к погодным воздействиям (УФ/ИК-излучение, осадки, температура, озон и т.д.)</li><li>+ Высокая ударопрочность и сопротивляемость нагрузкам</li><li>+ Долговечность</li></ul>
Монтаж	<p>В качестве основных материалов используются общепринятые технические регламенты (aaRdT), а также примеры монтажа и инструкции по монтажу компании Sita Bauelemente GmbH. Примеры монтажа приведены лишь в качестве иллюстрации и могут использоваться лишь в качестве общего, ни к чему не обязывающего предложения. Конструкция показана лишь схематически и ни в коем случае не заменяет необходимость выполнения рабочего проектирования, детального проектирования и проектирования установки компетентными специализированными компаниями. Применимость, комплектность и размеры системы подлежат самостоятельной проверке заказчиком/проектировщиком/исполнителем и т. п. с учетом соответствующего объекта строительства, для адаптации или согласования с конкретными местными условиями. Смежные компоненты показаны схематически, без гарантии их полноты и правильности. Необходимо соблюдать соответствующие технические требования, изложенные в инструкциях, технологических наставлениях и допусках.</p>

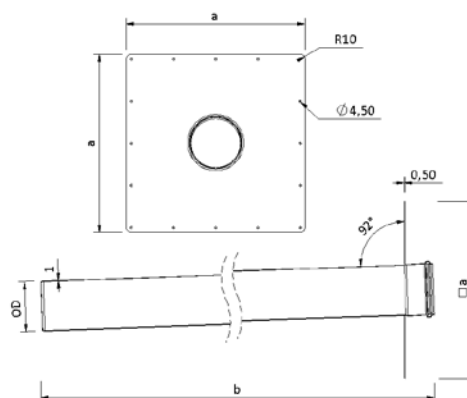
# Парапетный проходник SitaKaskade Fluid



## Описание услуги

Парапетный проходник SitaKaskade Fluid, из высококачественной нержавеющей стали, номер материала: 1.4301, номинальные диаметры DN 70 / DN 100, длина патрубка 1000 мм, для прокладки трубы через парапет при гидроизоляции жидким полимером, с приваренной муфтой для приема трубы с наружным диаметром OD 75 мм/110 мм, металлический лист для герметизации жидкой полимерной массы обрабатывается на месте монтажа, поставка и квалифицированный монтаж.

## Технический чертёж



Исполнение	Номинальный диаметр DN	Наружный диаметр OD* (мм)	a (мм)	b (мм)	Арт. №
для жидкого полимера	70	75	355	1057	18 15 99
	100	110	390	1065	18 16 99

\* OD = наружный диаметр (мм)

# SitaMore

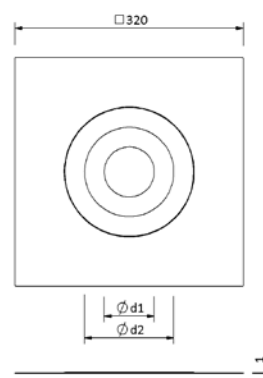
## Уплотнительная манжета



### Описание услуги

Уплотнительная манжета SitaMore для ТКС из нетканого бутила, однокомпонентная настенная герметичная уплотнительная манжета для быстрой и герметичной гидроизоляции в рамках прокладки труб в теплоизоляционной композитной системе согласно DIN 4108-7 и GEG 2020, с номинальными диаметрами DN 70 и DN 100, размером 320 x 320 мм, с особенно гибким уплотнением из ЭПДМ, самоклеющимся настенным воротником из нетканого бутила для прочного соединения с основанием (при необходимости требуется клеевая грунтовка) и нетканой поверхностью сцепления со штукатуркой, поставка и квалифицированный монтаж.

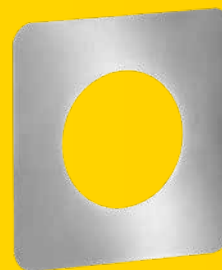
### Технический чертёж



Совместимость	Номинальный диаметр DN	d1 (мм)	d2 (мм)	Арт. №
Система труб SitaPipe из нержавеющей стали, SitaRondo, SitaSpy	70	45	110	18 00 75
	100	70	125	18 00 11

# SitaAttika

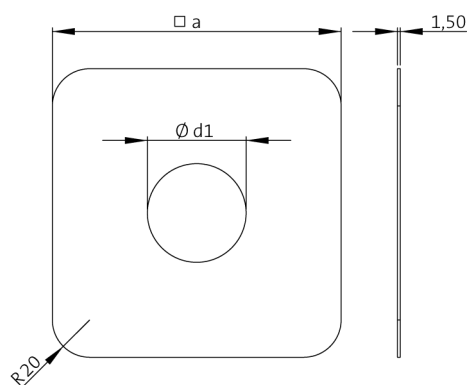
## Фасадная пластина



### Описание услуги

Фасадная пластина SitaAttika, из нержавеющей стали, номер материала: 1.4301, для закрытия проема в парапетной или фасадной стене для SitaAttika с номинальным диаметром от DN 50 до DN 200 и толщиной материала 1,5 мм. Поставка и квалифицированный монтаж.

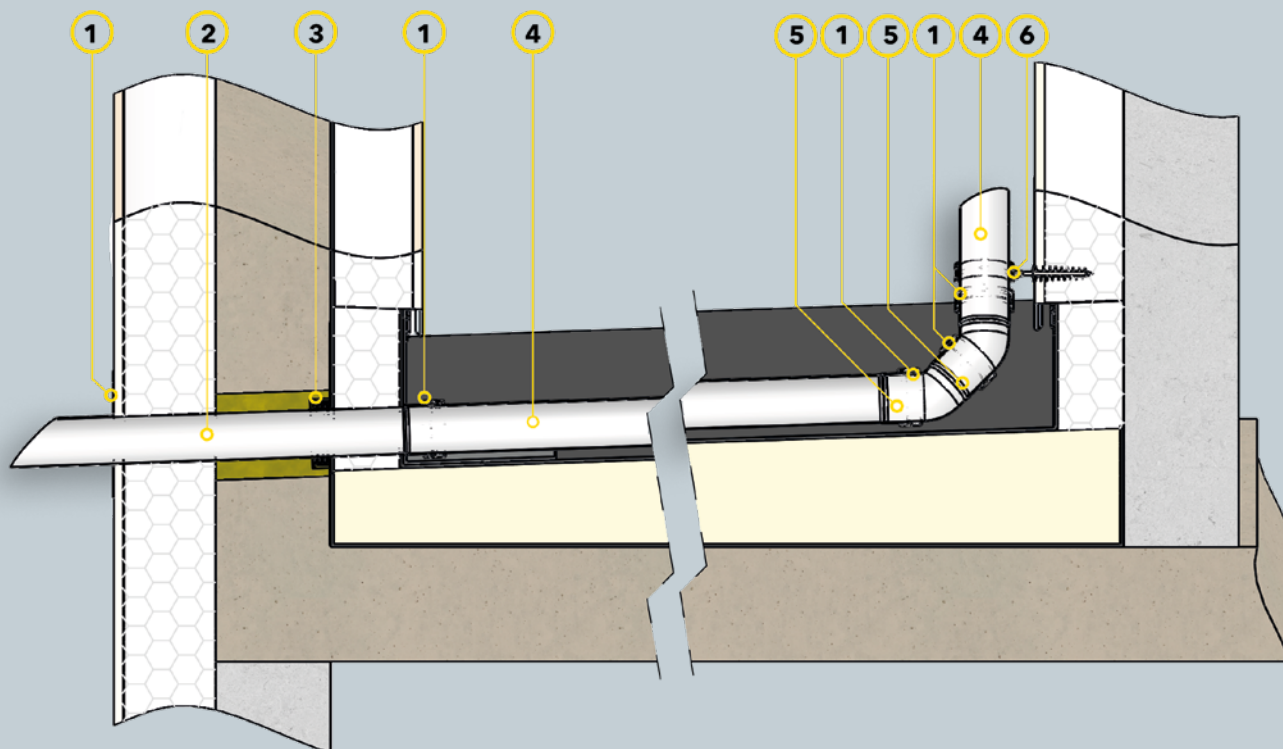
### Технический чертёж



Совместимость	Номинальный диаметр DN	a (мм)	d1 (мм)	Арт. №
Система труб SitaPipe из нержавеющей стали	50	155	54	E 18 90 25
	70	180	79	E 18 90 26
	100	215	114	E 18 90 27
	125	230	129	E 18 90 28
	150	265	165	E 18 90 29
	200	303	203	E 18 90 45

# Парапетный проходник SitaKaskade Fluid

Парапетный проходник SitaKaskade Fluid, угловой, в качестве перелива для аварийного водостока в неventилируемой кровле



## Компоненты

- 1 Фасадная пластина SitaAttika
- 2 Парапетный проходник SitaKaskade Fluid
- 3 Пароизоляционная плита SitaMore flex
- 4 Фиксаторный хомут SitaPipe из высококачественной нержавеющей стали
- 5 Труба SitaPipe из высококачественной нержавеющей стали
- 6 Отвод SitaPipe из высококачественной нержавеющей стали

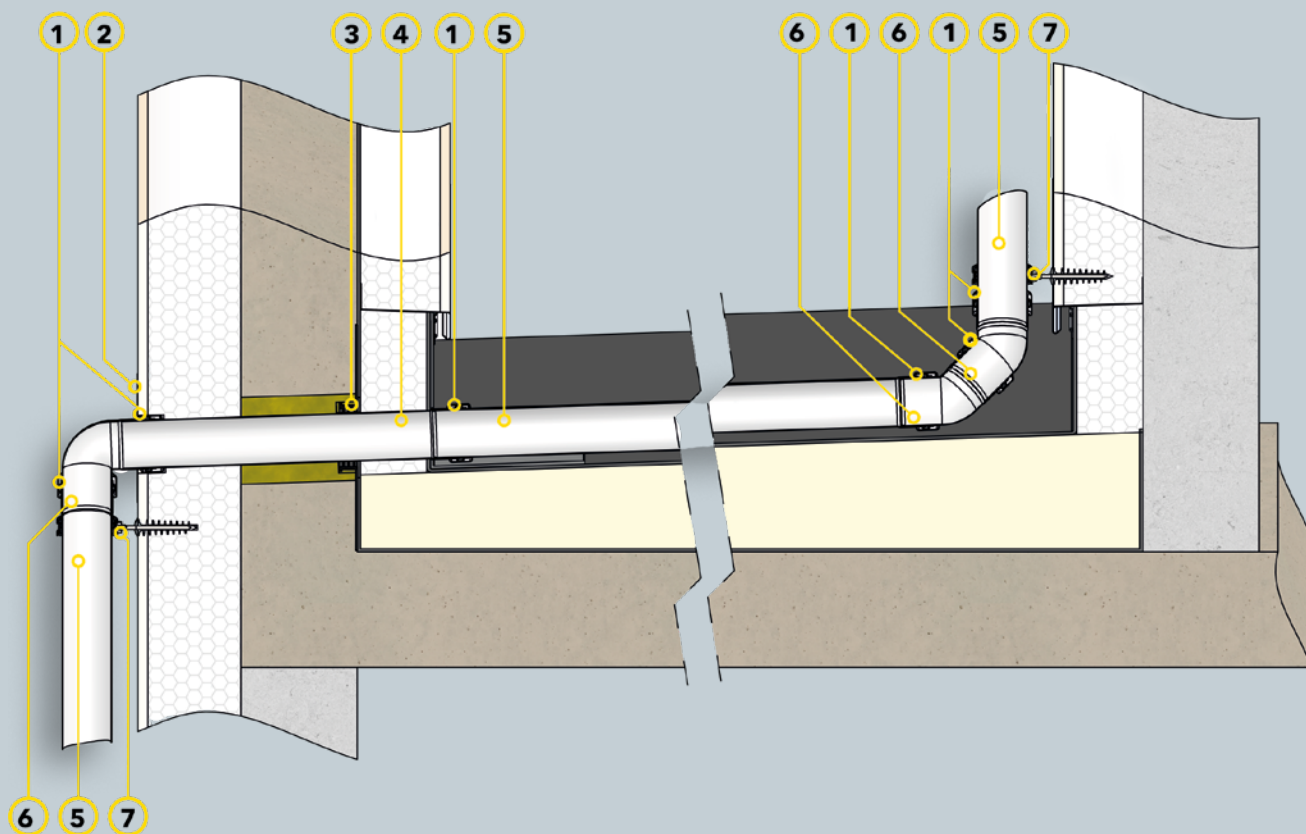
- 7 Крепежный хомут SitaPipe из высококачественной нержавеющей стали

## Конструкция кровли

Невентилируемая кровля согл. общ. технич. регламентам в составе:  
+ гидроизоляция  
+ теплоизоляция  
+ пароизоляция  
+ несущая конструкция

# Парапетный проходник SitaKaskade Fluid

Угловой парапетный проходник SitaKaskade Fluid с подключением к водосточной трубе для основного водостока в неветилируемой кровле



Парапетный проходник  
SitaKaskade Fluid

## Компоненты

- 1 Фиксаторный хомут SitaPipe из высококачественной нержавеющей стали
- 2 Фасадная пластина SitaAttika
- 3 Пароизоляционная плита SitaMore flex
- 4 Парапетный проходник SitaKaskade Fluid
- 5 Труба SitaPipe из высококачественной нержавеющей стали

- 6 Отвод SitaPipe из высококачественной нержавеющей стали
- 7 Крепежный хомут SitaPipe из высококачественной нержавеющей стали

## Конструкция кровли

**Неветилируемая кровля согл. общ. технич. регламентам в составе:**  
+ гидроизоляция  
+ теплоизоляция  
+ пароизоляция  
+ несущая конструкция

# Sita – это:

## 1 Превосходное качество.

### Sita – это соответствие стандартам

Стандарт ISO 9001 определяет требования к сертифицируемой системе менеджмента качества предприятия. Необходимые характеристики продукции и услуг регулярно контролируются сертифицированной компанией для удовлетворения требований клиентов, связанных с качеством.



Стандарт ISO 14001 определяет требования к сертифицируемой системе экологического менеджмента предприятия. Осуществляется мониторинг и оценка выполнения экологических целей и их постоянного совершенствования.



### Sita входит в список 100 самых инновационных компаний

На протяжении 25 лет в ТОП-100 включаются самые инновационные предприятия среднего бизнеса Германии. В 2017 году такой чести была удостоена и компания Sita, в частности за великолепную практическую работу и постоянный обмен опытом с представителями специализированной торговли, кровельщиками и архитекторами.

## 3 Спонсор.



### Sita входит в промышленное объединение в области строительных систем из облегченных металлоконструкций – IFBS

Промышленное объединение в области строительных систем из облегченных стальных конструкций следит за соблюдением стандарта качества при работе с крупноформатными конструкциями и разрабатывает технические правила и директивы.



### За стандарт: Sita и DIN

Являясь членом Немецкого института по стандартизации, Sita может эффективно взаимодействовать с другими экспертами. Таким образом, мы поддерживаем проверенную систему стандартизации – и, в то же время, можем участвовать в работе над будущими стратегиями стандартизации.

### Другие знаки качества Sita:



## 2 Проверенная продукция.



### Sita со знаком качества Немецкого института контроля качества и маркировки

Гарант высочайшего качества и надежности: компания Sita по своей инициативе выполнила сертификацию своей продукции в Немецком институте контроля качества и маркировки – на уровне, превосходящем установленные нормы. Данный сертификат позволяет архитекторам, строителям и заказчикам принимать решения, основываясь на экспертизе, выполненной с учетом правовых гарантий.



### Логотип LGA – доказанная гарантия безопасности

Компания Sita Bauelemente GmbH по собственной инициативе проходит сертификацию и проводит испытания своей продукции в компании технического надзора TÜV Rheinland LGA Products GmbH. Благодаря этому вы можете быть уверены, что продукция Sita соответствует требованиям стандарта DIN EN 1253 и регулярно контролируется независимым институтом.



### Регламентированное использование знака соответствия

Кровельные воронки производятся согласно DIN EN 1253-2, в соответствии со списком строительных норм и правил А, часть 1, и рассматриваются в качестве регулируемых строительных изделий. Возможность их использования должна быть подтверждена в обязательном порядке, поэтому они маркируются знаком соответствия (U-знаком).



### Новая 6-летняя гарантия: Центральная ассоциация немецкой кровельной отрасли – гарантия на материалы

Компания Sita предоставила Центральной ассоциации немецкой кровельной отрасли полную гарантию практически на всю свою продукцию. Она предлагает предприятиям ассоциации не только замену в случае повреждения, но и покрытие затрат на демонтаж, монтаж и, если необходимо, затрат на строительные леса.

## 4 Защита климата.



### Сертификат по охране климата Interseroh

Sita относится к компаниям, подающим хороший пример в сфере охраны климата: Вторичное использование транспортной упаковки позволяет избежать образования множества миллионов тонн парниковых газов и сохранить при этом ценные ресурсы.



### Sita использует экологически чистую энергию

Потребляемые нами объемы электроэнергии поступают от установок, которые производят электричество из возобновляемых источников энергии.



# Соединительные фартуки с последними цифрами артикула.

Для линеек SitaStandard, SitaTrendy, SitaDSS Profi, SitaTurbo\*1, SitaTurbo Max\*1, SitaIndra, SitaDSS Indra, SitaEasy, SitaEasy Plus, SitaCompact, SitaCompact Near\*5, SitaCarport, SitaMini\*4, SitaSani\*, SitaFireguard\*, SitaDSS Fireguard\*, SitaVent Fireguard\* и SitaVent.

## Серийно производимые фартуки

Название продукта/ торговое название	Последние цифры номера артикула	Арт.
Битумы	00*2	Эластомерные битумы
Мягкий ПВХ	10	ПВХ - светло-серый
Fluid	90	для жидкой гидроизоляции (Изготовление на заказ: 5 рабочих дней)

## Специально изготавливаемые фартуки

Изготовление на заказ: 5 рабочих дней

### Доплата см. текущий прайс-лист

Название продукта/ торговое название	Последние цифры номера артикула	Арт.	Изготовитель
Alkorplan F35276	49	ПВХ - средне-серый	Renolit AG
Alkortec®	05	СЭВ - темно-серый	
Alkortop® F	41	ТРО - песочного цвета	
Armourplan G	45	ПВХ - средне-серый	IKO Polymeric
Atlantic EC12 single ply	63	ТРО/ТРЕ - темно-серый	Bailey Roofing Systems
Atlantic EC16 single ply	64	ТРО/ТРЕ - светло-серый	
Evalastic V	22*2	EPDM - светло-серый	Alwitra GmbH
Evalon V	25*2	EVA - белый	
Evalon V	37*2	EVA - светло-серый	
Evalon V	50*2	EVA - шиферно-серый	
EverGuard	77	FPO - светло-серый	Wolfin Bautechnik
Extrupol F	32*2	FPO - светло-серый	Schedetal Folien GmbH
Firestone UltraPly	42	ТРО/FPO - серый	Firestone Building Products
Firestone UltraPly	54	ТРО/FPO - белый	
Flagon EP-S	31	FPO - песочно-серый	SOPREMA GmbH
Flagon EP	73	FPO - базальтово-серый	
Flagon SR	66	ПВХ - свинцово-серый	
Hertalan	07	EPDM - черный	Carlisle Construction Materials GmbH
Köster ECB 2.0 F	72*2	ECB - черный	Köster Bauchemie AG
Köster TPO 2.0 F	48*2	ТРЕ - светло-серый	
Mapeplan D 15	06	ПВХ - светло-серый	Mapei GmbH (DE)
Mapeplan-T	04	FPO - светло-серый	
O.C. Plan 4230	30*2	ECB - черный	Polyfin AG
Polyfin 4020 v	16*2	FPO - светло-серый	
Protan D	80	Мягкий ПВХ - темно-серый	Protan Deutschland GmbH
Resitrix CL	01*3	EPDM - черный	Carlisle Construction Materials GmbH
Rhepanol HG 18	34	PIB - серый	FDT Flachdachtechnologie GmbH & Co. KG
Sarnafil®-TG 66-15	24	FPO - бежевый	Sika GmbH
Sarnafil®-TG 66-15	76	FPO - серый	
Sikaplan® 15G	09	ПВХ - светло-серый	IKO Polymeric
Spectraplan SG	46	ТРЕ - серый	
Tectofin RG	18	ASA-PVC-P - серый	Wolfin Bautechnik
Thermofin F15	02	FPO - серебристо-серый	Paul Bauder GmbH & Co. KG
Thermofol U15	52	ПВХ - антрацит	
Thermoplan T TL 15	29	FPO - жемчужно-белый	
VAEPLAN F	35	EVA - серый	VAEPLAN GmbH
Wolfin IB	20	PVC-PBV - черный	Wolfin Bautechnik

### Доплата см. текущий прайс-лист

Novoproof с соединительным кантом	84	EPDM - чёрный	Duraproof technologies GmbH
-----------------------------------	----	---------------	-----------------------------

### Доплата см. текущий прайс-лист

Firestone Quickseam SA Flashing	03	EPDM - черный	Firestone Building Products
---------------------------------	----	---------------	-----------------------------

### Доплата см. текущий прайс-лист

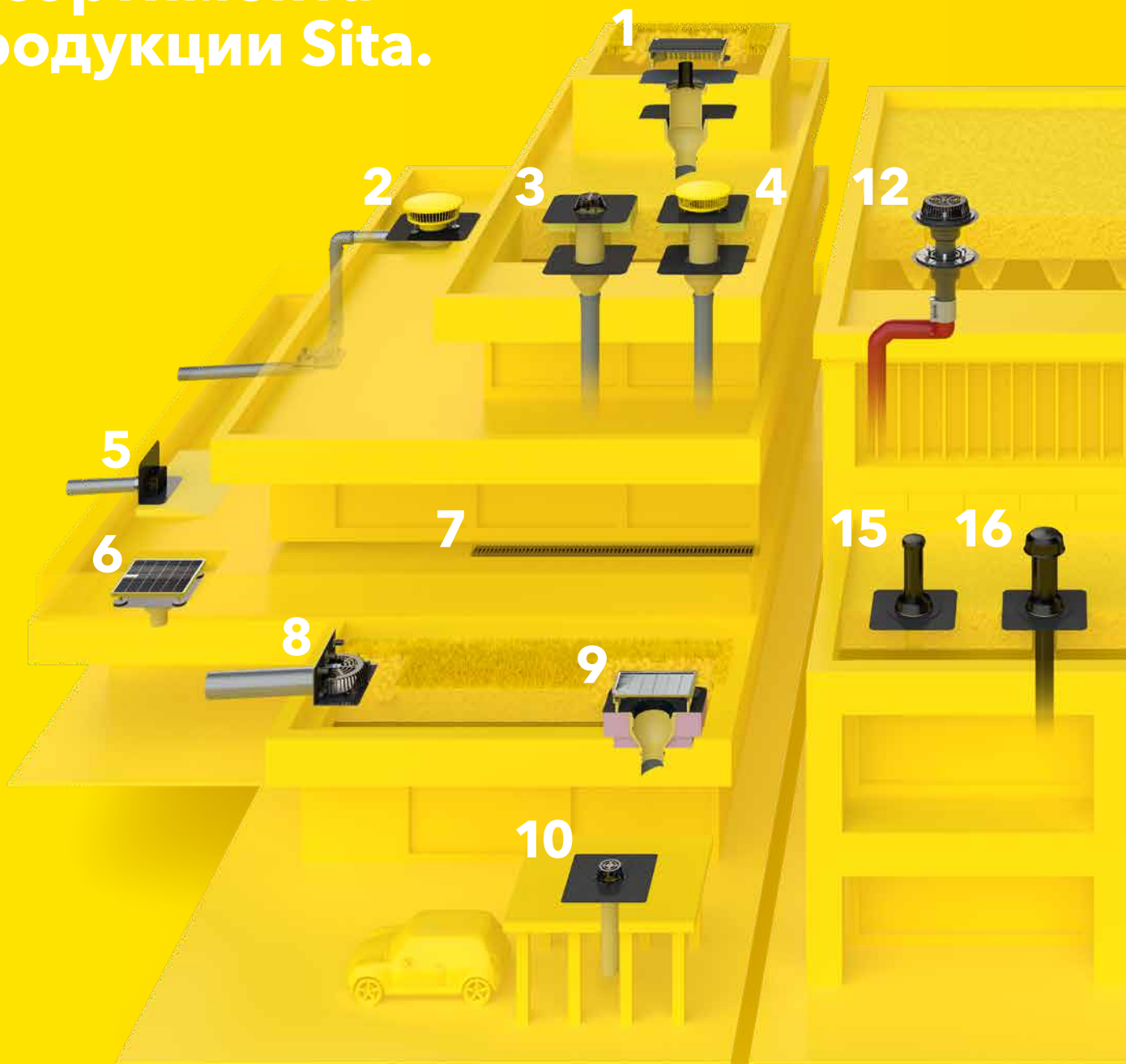
Hertalan с соединительным кантом	82	EPDM - черный	Carlisle Construction Materials GmbH
----------------------------------	----	---------------	--------------------------------------

\*1 кроме фартуков кашированных геотекстилем. \*2 Фартук дублирован нетканым материалом.

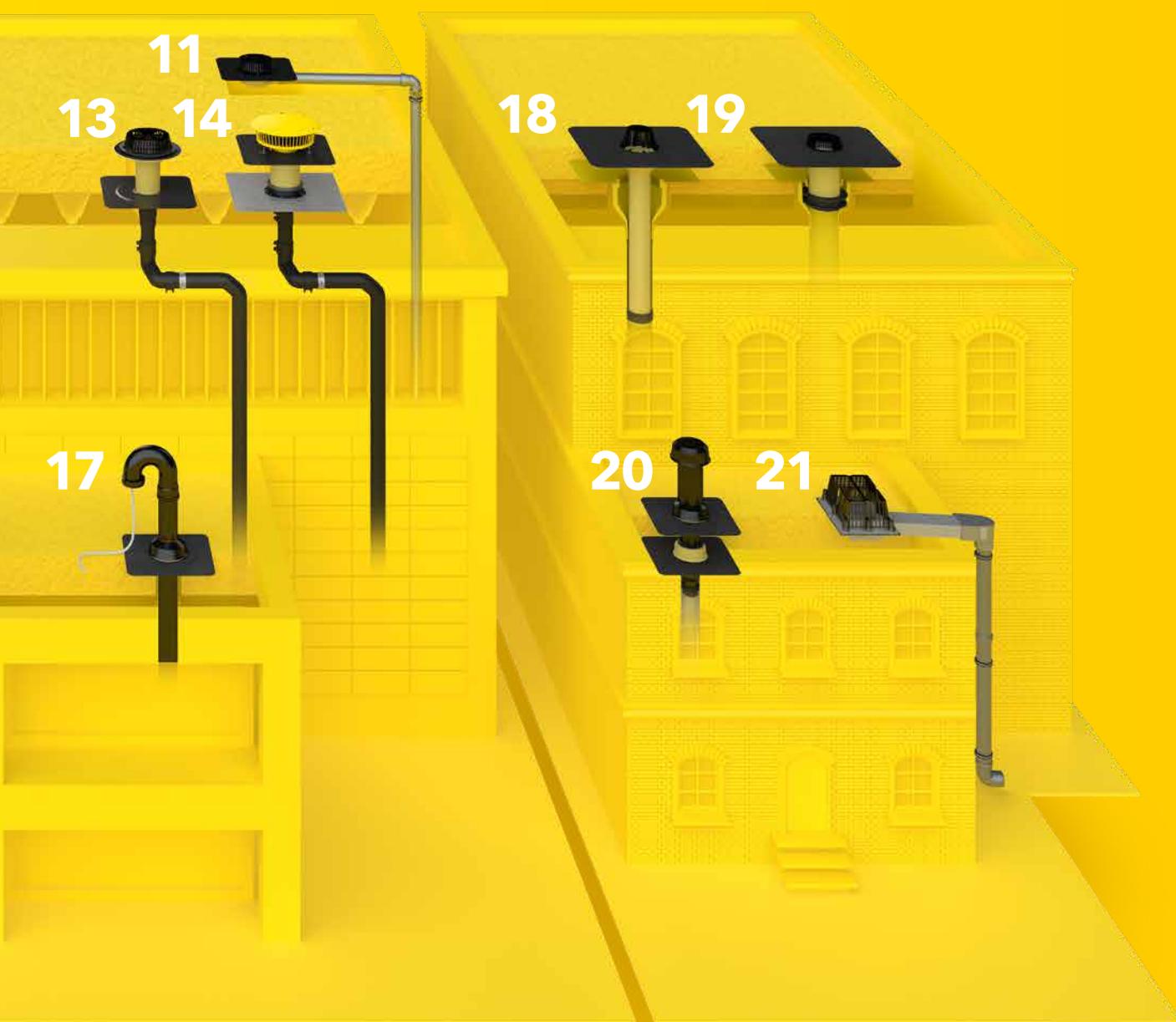
Другие фартуки доступны по запросу.

\*3 Сторона битума верхняя. \*4 кроме 03 и 84. \*5 кроме 00 и 90.

# Великолепная компоновка: с использованием ассортимента продукции Sita.



- |   |   |
|---|---|
| <p><b>1</b> Шахта озеленения SitaRetention с SitaRetention Fix</p> <p><b>2</b> SitaKaskade Inside комплектом аварийного водостока SitaDSS Indra и SitaPipe Система труб из нержавеющей стали</p> <p><b>3</b> SitaStandard с надставным элементом SitaStandard и изоляционной плитой надставного элемента</p> <p><b>4</b> SitaStandard с надставным элементом SitaStandard, изоляционной плитой надставного элемента и надставным элементом SitaMore</p> | <p><b>5</b> SitaEasy</p> <p><b>6</b> SitaDrain® Terra с SitaCompact</p> <p><b>7</b> Дренажный желоб SitaDrain® с щелевой решеткой</p> <p><b>8</b> SitaRondo</p> <p><b>9</b> Шахта озеленения SitaGreen с SitaTrendy и изоляционная плита воронки SitaTrendy</p> |
|---|---|



**10** SitaCarport

**11** Комплект основного водостока SitaDSS Indra

**12** SitaDSS Multi с надставным элементом SitaDSS Multi

**13** SitaDSS Multi с надставным элементом SitaDSS Profi

**14** SitaFireguard®

**15** Ревизия SitaVent

**16** Системный вентилятор SitaVent с конденсатоотводчиком SitaVent

**17** Кровельный вентилятор-проходник SitaVent

**18** SitaSani® водосток в существующую систему труб

**19** SitaSani® водосток в существующую кровельную воронку

**20** Ремонтный вентилятор SitaVent

**21** SitaTurbo со съёмным подпорным фланцем

# Контактные лица Sita

**Региональный директор**



**Александр Бутков**  
Ferdinand-Braun-Straße 1  
D-33378 Rheda-Wiedenbrück  
T +49 2522 8340-175  
M +49 172 5878347  
E a.butkov@sita-baelemente.de

**Руководитель экспортного отдела**



**Руководитель экспортного отдела:**  
**Удо Хappe**  
Ferdinand-Braun-Straße 1  
D-33378 Rheda-Wiedenbrück  
T +49 2522 8340-178  
M +49 173 6588061  
E u.happe@sita-baelemente.de

**Отдел продаж (экспорт)**



**Отдел продаж (экспорт):**  
**Сара Мёллер**  
Ferdinand-Braun-Straße 1  
D-33378 Rheda-Wiedenbrück  
T +49 2522 8340-149  
E s.moeller@sita-baelemente.de

# Качественная консультативная помощь: с пакетом услуг Sita.

Индивидуальный расчет вашего строительного проекта, полное персональное сопровождение, консультирование, монтаж и многое другое: все это составляет подлинное качество продукции и услуг Sita.

## Консультации

Мы делимся своими знаниями. И поможем вам легко выполнить планирование и реализацию проекта.

Полная поддержка – от консультирования до круглосуточной поставки. Консультанты Sita всегда к вашим услугам – достаточно просто позвонить.

## Продукция

Оптимальная продукция для каждого строительного объекта.

Наш большой ассортимент продукции отличается широкими возможностями комбинирования – вы будете готовы к любой ситуации на строительном объекте.

## Расчеты

Мы учитываем все случайности. Это залог надежности и уверенности в завтрашнем дне.

Надежное планирование по любым вопросам. Воспользуйтесь нашим бесплатным сервисом по расчетам.



## Ассортимент продукции Sita :

**F**

Самотёчный водосток

**BT**

Водосток с балконов и террас

**B**

Пожарозащита кровли

**DS**

Вакуумный водосток

**D**

Дренажные решётки

**ST**

Steel

**N**

Аварийный водосток

**GR**

Зеленые крыши и Retention

**P**

Pipe

**A**

Водосток через парапет

**S**

Ремонтные воронки

**K**

Каскадный водосток

**LR**

Кровельная вентиляция и проходники

**Sita Bauelemente GmbH**  
Ferdinand-Braun-Straße 1  
33378 Rheda-Wiedenbrück  
**T** +49 2522 8340-0  
**E** [info@sita-bauelemente.de](mailto:info@sita-bauelemente.de)  
**W** [sita-bauelemente.de](http://sita-bauelemente.de)

